

# EMV Schirmklammern für 35 mm Hutschiene, rastbar

mit oder ohne integrierte Zugentlastung



EMV Schirmklammern werden überall dort eingesetzt, wo der Schirm einzelner Leitungen mit dem Massepotenzial verbunden werden muss. Die Schirmklammern ermöglichen eine sichere und einfache Abschirmung von Leitungen.

Versionen mit Zugentlastung: Die Leitung selbst wird gemäß DIN EN 62444 mittels Kabelbinder über den Kabelaußenmantel zugentlastet. Ebenfalls sind Varianten mit zweifacher Zugentlastung erhältlich (gemäß PROFINET Montagerichtlinien).

Die Klemmbereiche der Klammervariante MSKL sind, bedingt durch ihre spezielle Geometrie, sehr groß, die Baubreite und -höhe sind vergleichsweise gering (Bsp. MSKL 3-12 mit eingelegtem 12 mm Leitungsschirm: Breite 26.25 mm).

Durch das extrem schmale Design und die versetzte Anordnung der SFS|SKL ist eine optimale Platznutzung gewährleistet. Besonders geeignet für Anwendungen, bei denen mehrere Leitungen sehr eng nebeneinander verlegt werden müssen.

Die Montage erfolgt durch werkzeugfreies Aufrasten auf der 35 mm Hutschiene.

## Technische Daten

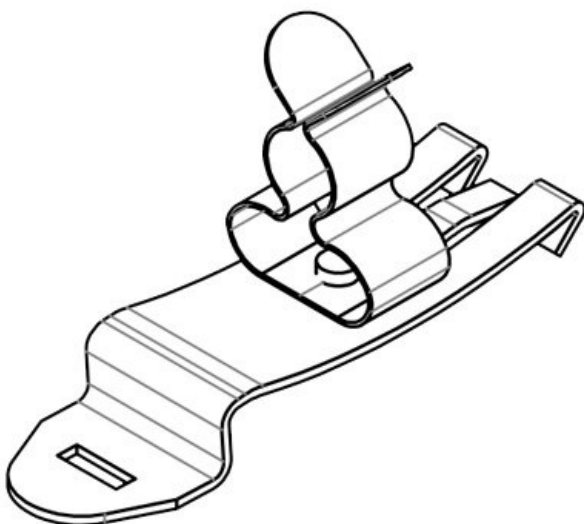
<b>Material</b>	Schirmklammer: Federstahl, verzinkt Schirmklemme: Stahl, galvanisch verzinkt Schnappfuss: Federstahl
<b>Eigenschaften</b>	vibrationssicher
<b>Montageart</b>	Rasten

## Vorteile

- Teils integrierte Möglichkeit der Zugentlastung
- Optimale Kontaktierung des Kabelschirms
- Schirmkontaktierung und Zugentlastung voneinander getrennt
- Schnelle werkzeuglose Montage
- Ständiger und konstanter Druck auf dem Kabelschirm - Nachstellen des Federdrucks entfällt
- Platzersparnis durch optimierte Anordnung
- Vibrationssicher, wartungsfrei
- Integrierte Möglichkeit der 2-fachen Zugentlastung (gemäß PROFINET Montagerichtlinien)

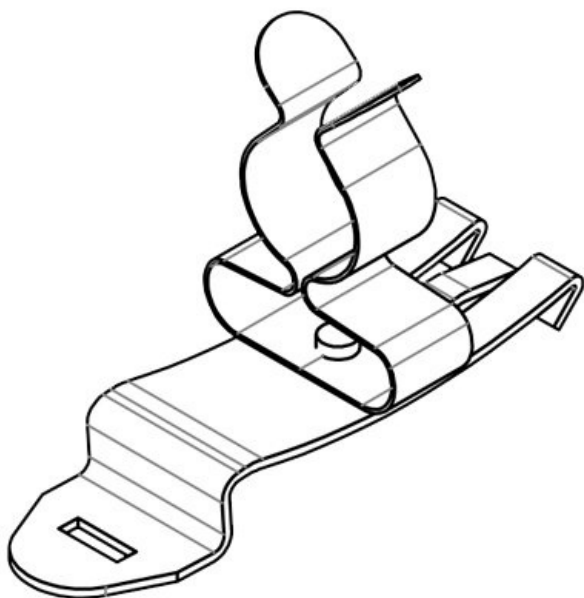
## Produktvarianten & Größen

SF|MSKL 3-12



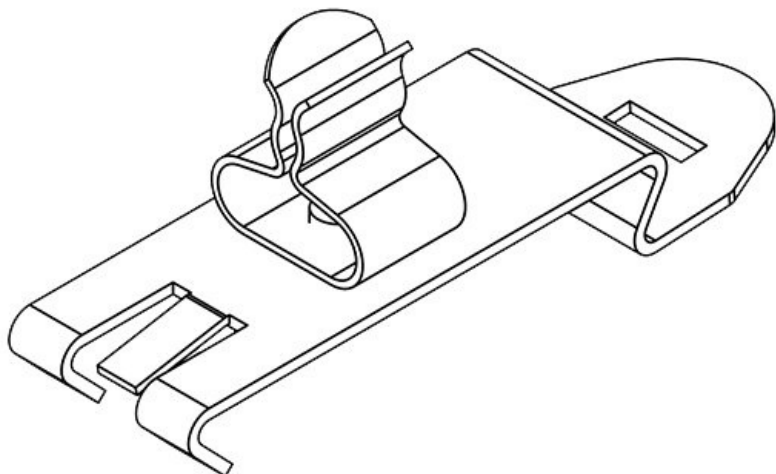
Artikelnummer	<b>37616</b>	Länge	<b>50,3 mm</b>
EAN	<b>4251269316</b>	Breite	<b>15 mm</b>
	<b>937</b>	Höhe	<b>26 mm</b>
Verpackungseinheit	<b>10</b>		
Anzahl Schirmklammer	<b>1</b>		
Für max. Anzahl Leitungen	<b>1</b>		
Min. Schirmdurchm.	<b>3 mm</b>		
Max. Schirmdurchm.	<b>12 mm</b>		

SF|MSKL 8-18



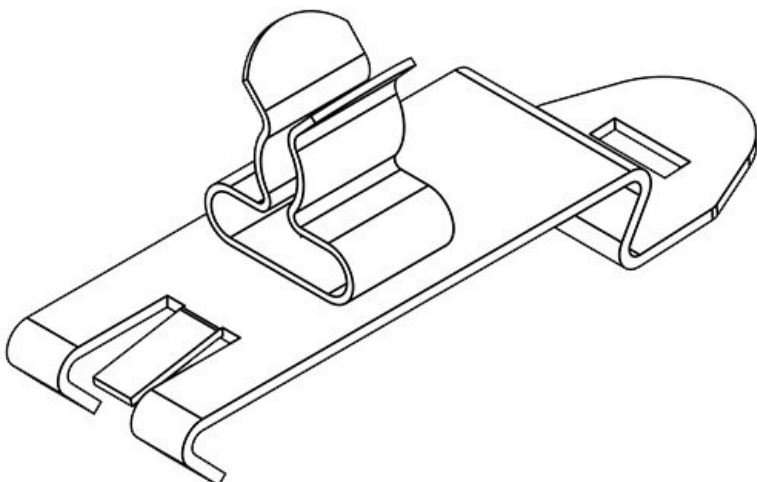
Artikelnummer	<b>37618</b>	Länge	<b>50,3 mm</b>
EAN	<b>4251269316</b>	Breite	<b>20 mm</b>
	<b>944</b>	Höhe	<b>32,2 mm</b>
Verpackungseinheit	<b>10</b>		
Anzahl Schirmklammern	<b>1</b>		
Für max. Anzahl Leitungen	<b>1</b>		
Min. Schirmdurchm.	<b>8 mm</b>		
Max. Schirmdurchm.	<b>18 mm</b>		

SF|SKL 1.5-3



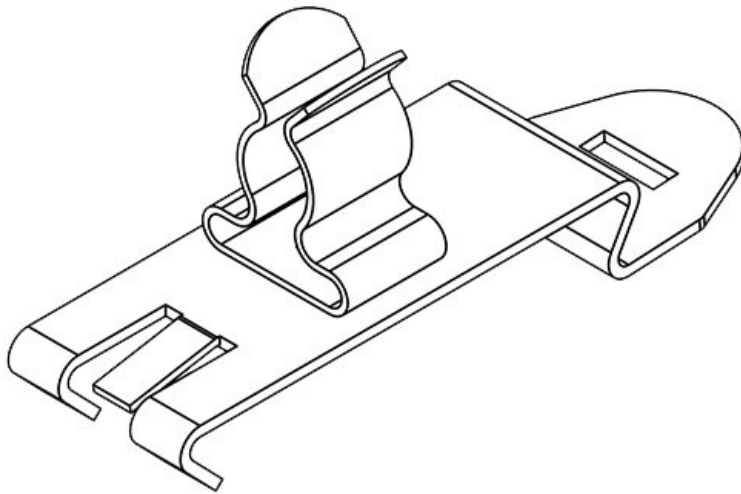
Artikelnummer	<b>36243</b>	Länge	<b>50,4 mm</b>
EAN	<b>4251269302</b>	Breite	<b>14 mm</b>
	<b>329</b>	Höhe	<b>20 mm</b>
Verpackungseinheit	<b>10</b>		
Anzahl Schirmklammern	<b>1</b>		
Für max. Anzahl Leitungen	<b>1</b>		
Min. Schirmdurchm.	<b>1,5 mm</b>		
Max. Schirmdurchm.	<b>3 mm</b>		

SF|SKL 3-6



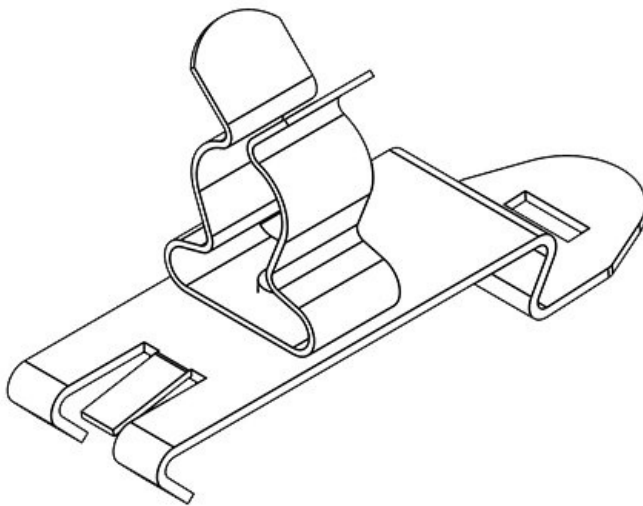
Artikelnummer	<b>36244</b>	Länge	<b>50,4 mm</b>
EAN	<b>4251269302</b>	Breite	<b>14 mm</b>
	<b>336</b>	Höhe	<b>20,5 mm</b>
Verpackungseinheit	<b>10</b>		
Anzahl Schirmklammern	<b>1</b>		
Für max. Anzahl Leitungen	<b>1</b>		
Min. Schirmdurchm.	<b>3 mm</b>		
Max. Schirmdurchm.	<b>6 mm</b>		

SF|SKL 6-8



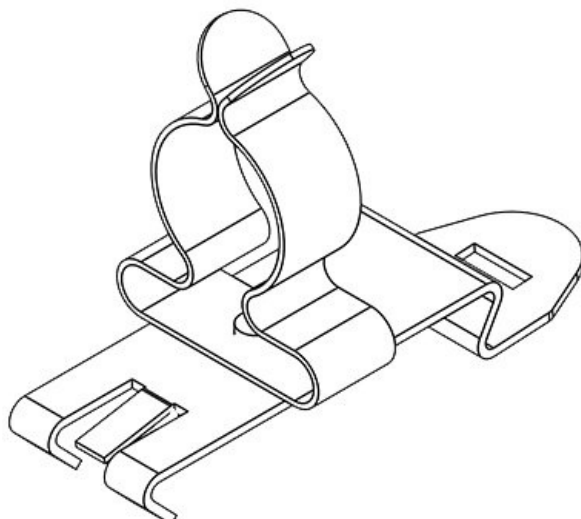
Artikelnummer	<b>36245</b>	Länge	<b>50,4 mm</b>
EAN	<b>4251269302</b>	Breite	<b>14 mm</b>
	<b>343</b>	Höhe	<b>21,9 mm</b>
Verpackungseinheit	<b>10</b>		
Anzahl Schirmklammern	<b>1</b>		
Für max. Anzahl Leitungen	<b>1</b>		
Min. Schirmdurchm.	<b>6 mm</b>		
Max. Schirmdurchm.	<b>8 mm</b>		

SF|SKL 8-11



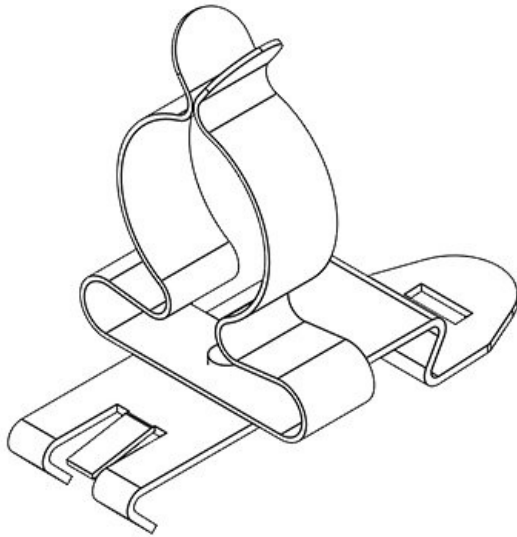
Artikelnummer	<b>36246</b>	Länge	<b>50,4 mm</b>
EAN	<b>4251269302</b>	Breite	<b>14 mm</b>
	<b>350</b>	Höhe	<b>26,9 mm</b>
Verpackungseinheit	<b>10</b>		
Anzahl Schirmklammern	<b>1</b>		
Für max. Anzahl Leitungen	<b>1</b>		
Min. Schirmdurchm.	<b>8 mm</b>		
Max. Schirmdurchm.	<b>11 mm</b>		

SF|SKL 11-17



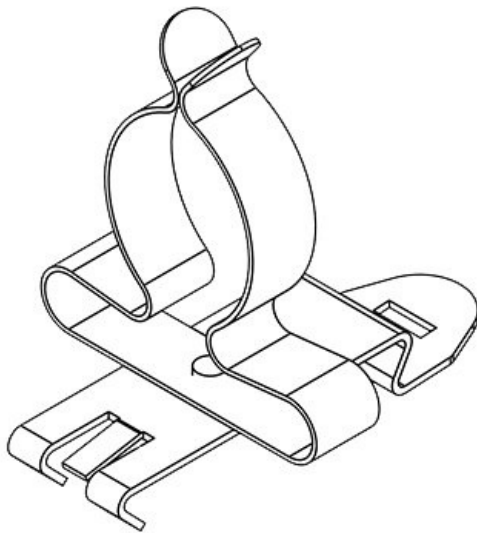
Artikelnummer	<b>36247</b>	Länge	<b>50,4 mm</b>
EAN	<b>4251269302</b>	Breite	<b>21 mm</b>
	<b>367</b>	Höhe	<b>33,9 mm</b>
Verpackungseinheit	<b>10</b>		
Anzahl Schirmklammern	<b>1</b>		
Für max. Anzahl Leitungen	<b>1</b>		
Min. Schirmdurchm.	<b>11 mm</b>		
Max. Schirmdurchm.	<b>17 mm</b>		

SF|SKL 17-22



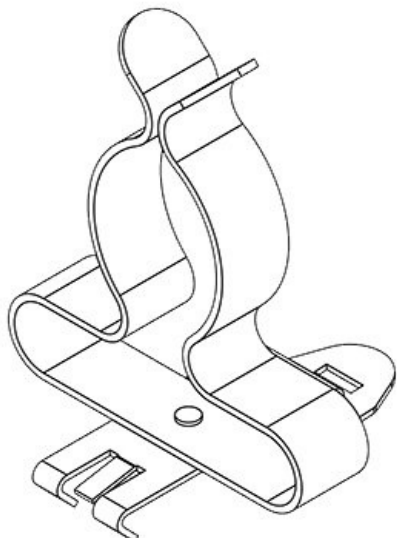
Artikelnummer	<b>36248</b>	Länge	<b>50,4 mm</b>
EAN	<b>4251269302</b>	Breite	<b>26,5 mm</b>
	<b>374</b>	Höhe	<b>41,4 mm</b>
Verpackungseinheit	<b>10</b>		
Anzahl Schirmklammern	<b>1</b>		
Für max. Anzahl Leitungen	<b>1</b>		
Min. Schirmdurchm.	<b>17 mm</b>		
Max. Schirmdurchm.	<b>22 mm</b>		

SF|SKL 22-30



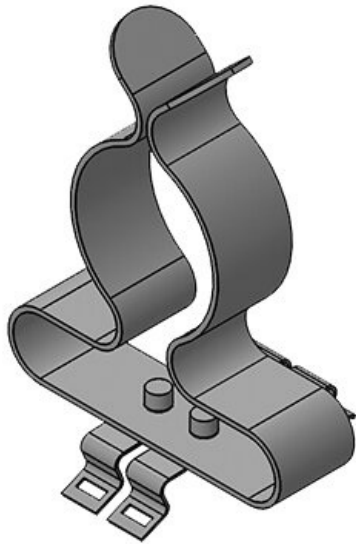
Artikelnummer	<b>36249</b>	Länge	<b>50,4 mm</b>
EAN	<b>4251269302</b>	Breite	<b>34,5 mm</b>
	<b>381</b>	Höhe	<b>45,8 mm</b>
Verpackungseinheit	<b>10</b>		
Anzahl Schirmklammern	<b>1</b>		
Für max. Anzahl Leitungen	<b>1</b>		
Min. Schirmdurchm.	<b>22 mm</b>		
Max. Schirmdurchm.	<b>30 mm</b>		

SF|SKL 30-38



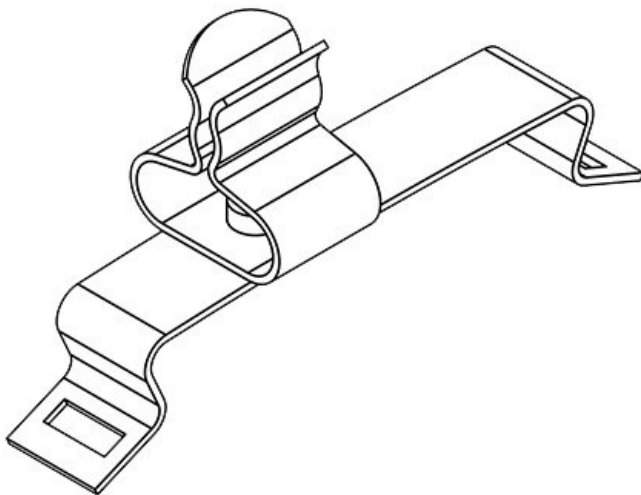
Artikelnummer	<b>36250</b>	Länge	<b>50,4 mm</b>
EAN	<b>4251269302</b>	Breite	<b>46,5 mm</b>
	<b>398</b>	Höhe	<b>68 mm</b>
Verpackungseinheit	<b>10</b>		
Anzahl Schirmklammern	<b>1</b>		
Für max. Anzahl Leitungen	<b>1</b>		
Min. Schirmdurchm.	<b>30 mm</b>		
Max. Schirmdurchm.	<b>38 mm</b>		

SF|SKL 38-48



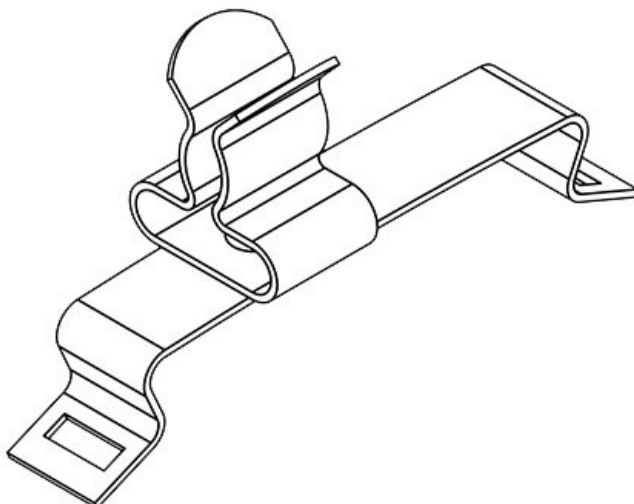
Artikelnummer	<b>36252</b>	Länge	<b>44 mm</b>
EAN	<b>4251269302</b>	Breite	<b>48,5 mm</b>
	<b>411</b>	Höhe	<b>77,5 mm</b>
Verpackungseinheit	<b>10</b>		
Anzahl Schirmklammern	<b>1</b>		
Für max. Anzahl Leitungen	<b>1</b>		
Min. Schirmdurchm.	<b>38 mm</b>		
Max. Schirmdurchm.	<b>48 mm</b>		

SFS|SKL 1.5-3



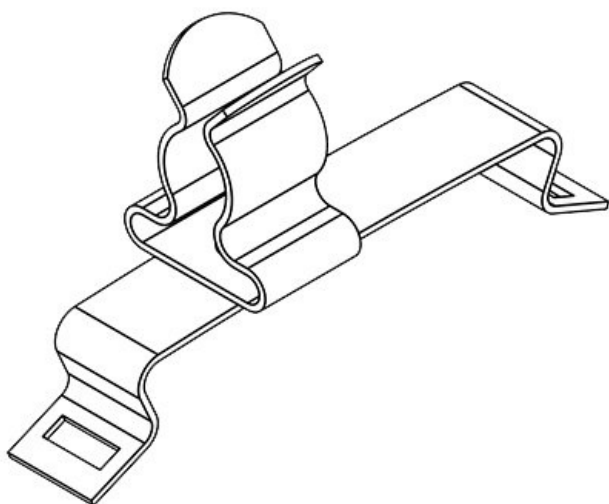
Artikelnummer	<b>36810</b>	Länge	<b>43,4 mm</b>
EAN	<b>4251269304</b>	Breite	<b>11,8 mm</b>
	<b>873</b>	Höhe	<b>21,5 mm</b>
Verpackungseinheit	<b>10</b>		
Anzahl Schirmklammern	<b>1</b>		
Für max. Anzahl Leitungen	<b>1</b>		
Min. Schirmdurchm.	<b>1,5 mm</b>		
Max. Schirmdurchm.	<b>3 mm</b>		

SFS|SKL 3-6



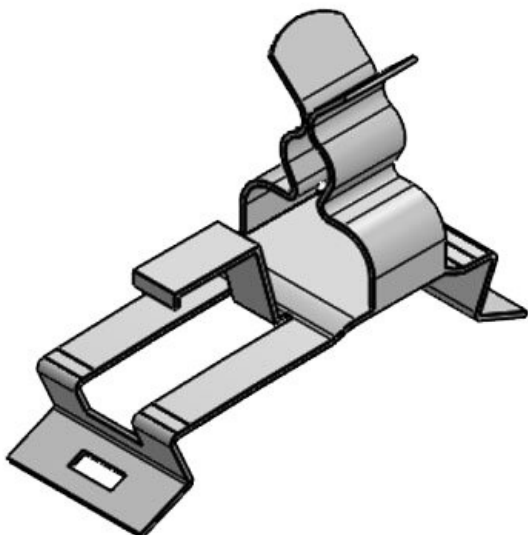
Artikelnummer	<b>36815</b>	Länge	<b>43,4 mm</b>
EAN	<b>4251269304</b>	Breite	<b>11,8 mm</b>
	<b>880</b>	Höhe	<b>22,2 mm</b>
Verpackungseinheit	<b>10</b>		
Anzahl Schirmklammern	<b>1</b>		
Für max. Anzahl Leitungen	<b>1</b>		
Min. Schirmdurchm.	<b>3 mm</b>		
Max. Schirmdurchm.	<b>6 mm</b>		

SFS|SKL 6-8



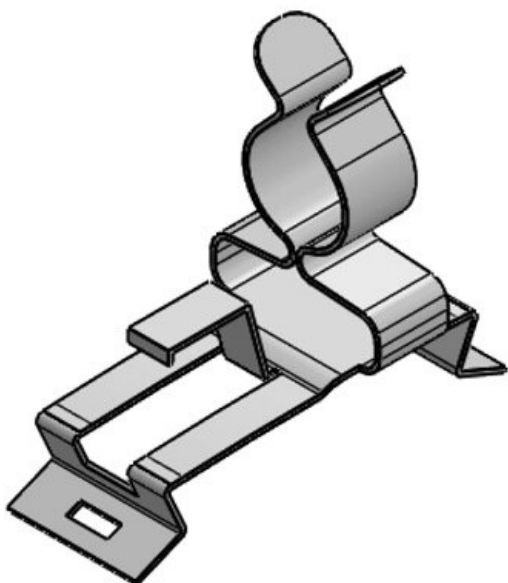
Artikelnummer	<b>36820</b>	Länge	<b>43,4 mm</b>
EAN	<b>4251269304</b>	Breite	<b>11,8 mm</b>
	<b>897</b>	Höhe	<b>23,6 mm</b>
Verpackungseinheit	<b>10</b>		
Anzahl Schirmklammern	<b>1</b>		
Für max. Anzahl Leitungen	<b>1</b>		
Min. Schirmdurchm.	<b>6 mm</b>		
Max. Schirmdurchm.	<b>8 mm</b>		

SFZ-M|MSKL 3-12



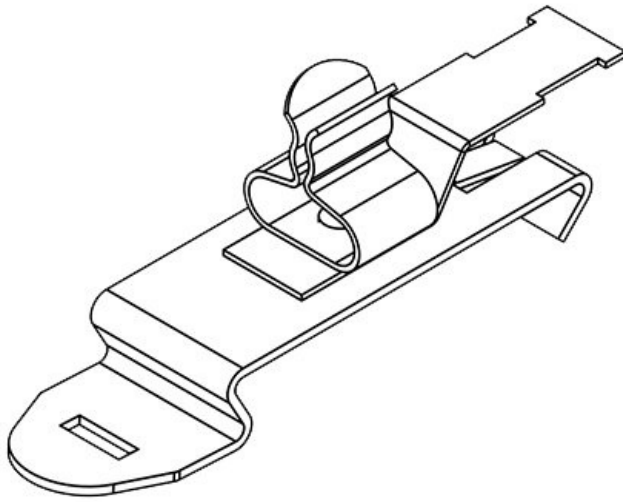
Artikelnummer	<b>37620</b>	Max. Schirmdurchm.	<b>12 mm</b>
EAN	<b>4251269316</b>	Länge	<b>43,4 mm</b>
	<b>951</b>	Breite	<b>15 mm</b>
Verpackungseinheit	<b>10</b>	Höhe	<b>29,3 mm</b>
Anzahl Schirmklammern	<b>1</b>	Aufbauhöhe	<b>20 mm</b>
Zugentlastung (nach EN 62444)	<b>1</b>		
Für max. Anzahl Leitungen	<b>1</b>		
Min. Schirmdurchm.	<b>3 mm</b>		

SFZ-M|MSKL 8-18



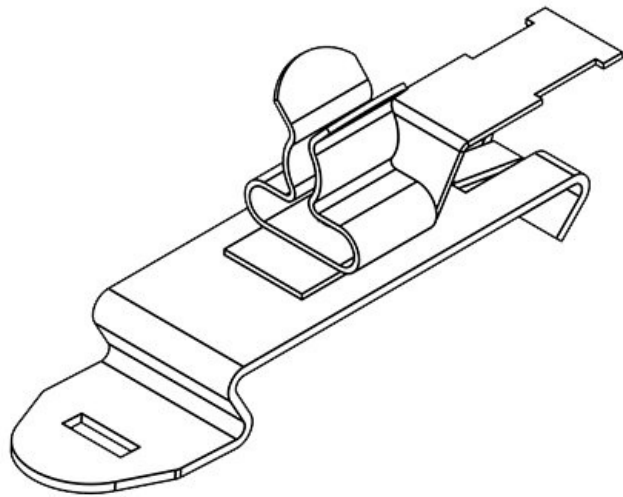
Artikelnummer	<b>37622</b>	Max. Schirmdurchm.	<b>18 mm</b>
EAN	<b>4251269316</b>	Länge	<b>61,4 mm</b>
	<b>968</b>	Breite	<b>20 mm</b>
Verpackungseinheit	<b>10</b>	Höhe	<b>32,7 mm</b>
Anzahl Schirmklammern	<b>1</b>		
Zugentlastung (nach EN 62444)	<b>1</b>		
Für max. Anzahl Leitungen	<b>1</b>		
Min. Schirmdurchm.	<b>8 mm</b>		

SFZ|SKL 1.5-3



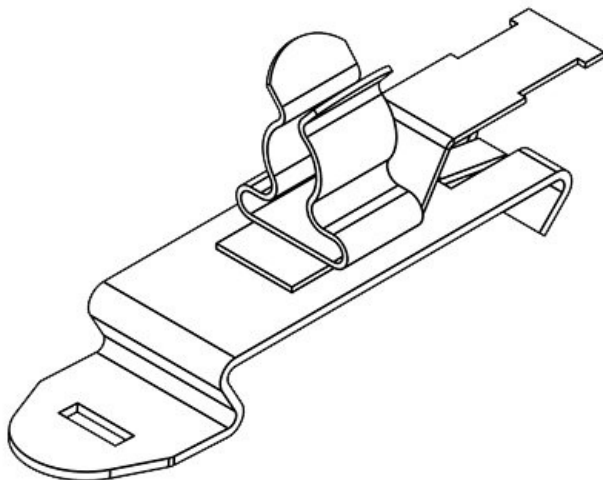
Artikelnummer	<b>36850</b>	Max.	<b>3 mm</b>
EAN	<b>4251269304</b>	Schirmdurchm.	
	<b>903</b>	Länge	<b>56,9 mm</b>
Verpackungseinheit	<b>10</b>	Breite	<b>14 mm</b>
		Höhe	<b>20,3 mm</b>
Anzahl Schirmklammern	<b>1</b>		
Zugentlastung (nach EN 62444)	<b>1</b>		
Für max. Anzahl Leitungen	<b>1</b>		
Min. Schirmdurchm.	<b>1,5 mm</b>		

SFZ|SKL 3-6



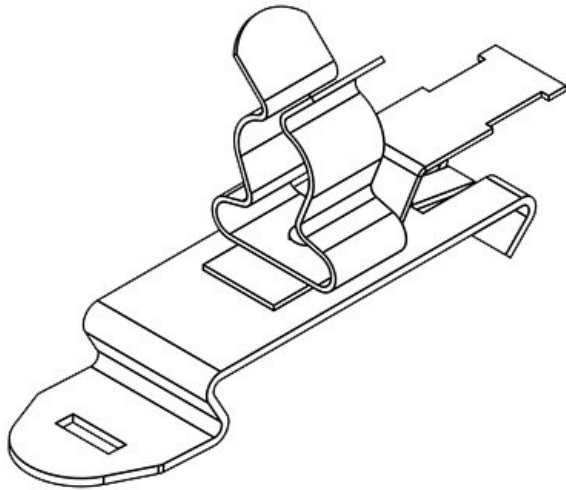
Artikelnummer	<b>36855</b>	Max.	<b>6 mm</b>
EAN	<b>4251269304</b>	Schirmdurchm.	
	<b>910</b>	Länge	<b>56,9 mm</b>
Verpackungseinheit	<b>10</b>	Breite	<b>14 mm</b>
		Höhe	<b>21 mm</b>
Anzahl Schirmklammern	<b>1</b>		
Zugentlastung (nach EN 62444)	<b>1</b>		
Für max. Anzahl Leitungen	<b>1</b>		
Min. Schirmdurchm.	<b>3 mm</b>		

SFZ|SKL 6-8



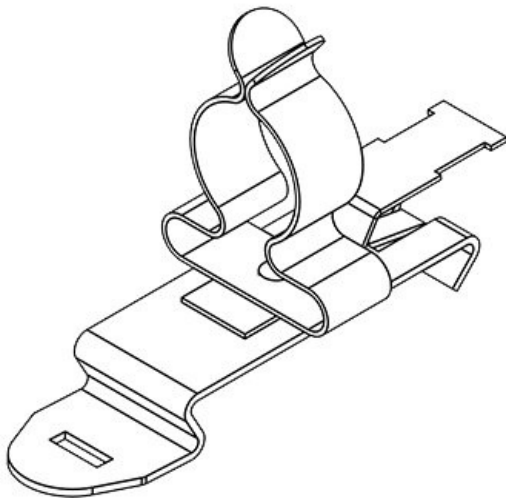
Artikelnummer	<b>36860</b>	Max.	<b>8 mm</b>
EAN	<b>4251269304</b>	Schirmdurchm.	
	<b>927</b>	Länge	<b>56,9 mm</b>
Verpackungseinheit	<b>10</b>	Breite	<b>14 mm</b>
		Höhe	<b>22,4 mm</b>
Anzahl Schirmklammern	<b>1</b>		
Zugentlastung (nach EN 62444)	<b>1</b>		
Für max. Anzahl Leitungen	<b>1</b>		
Min. Schirmdurchm.	<b>6 mm</b>		

## SFZ|SKL 8-11



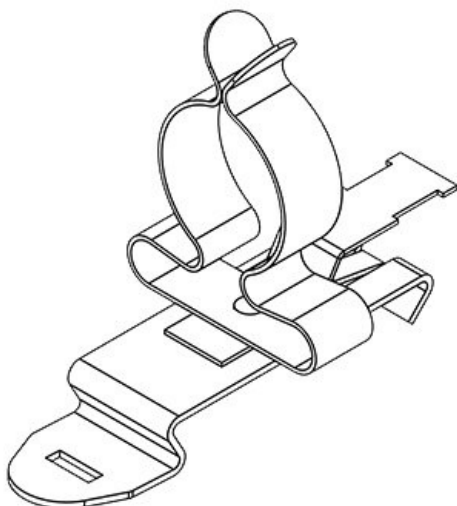
Artikelnummer	<b>36865</b>	Max.	<b>11 mm</b>
EAN	<b>4251269304</b>	Schirmdurchm.	
	<b>934</b>	Länge	<b>56,9 mm</b>
Verpackungseinheit	<b>10</b>	Breite	<b>14 mm</b>
Anzahl Schirmklammern	<b>1</b>	Höhe	<b>27,4 mm</b>
Zugentlastung (nach EN 62444)	<b>1</b>		
Für max. Anzahl Leitungen	<b>1</b>		
Min. Schirmdurchm.	<b>8 mm</b>		

## SFZ|SKL 11-17



Artikelnummer	<b>36870</b>	Max.	<b>17 mm</b>
EAN	<b>4251269304</b>	Schirmdurchm.	
	<b>941</b>	Länge	<b>71,8 mm</b>
Verpackungseinheit	<b>10</b>	Breite	<b>21 mm</b>
Anzahl Schirmklammern	<b>1</b>	Höhe	<b>34,4 mm</b>
Zugentlastung (nach EN 62444)	<b>1</b>		
Für max. Anzahl Leitungen	<b>1</b>		
Min. Schirmdurchm.	<b>11 mm</b>		

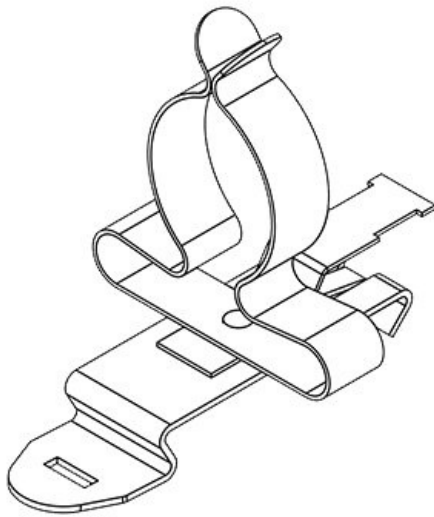
## SFZ|SKL 17-22



Artikelnummer	<b>36875</b>	Max.	<b>22 mm</b>
EAN	<b>4251269304</b>	Schirmdurchm.	
	<b>958</b>	Länge	<b>71,8 mm</b>
Verpackungseinheit	<b>10</b>	Breite	<b>26,5 mm</b>
Anzahl Schirmklammern	<b>1</b>	Höhe	<b>41,9 mm</b>
Zugentlastung (nach EN 62444)	<b>1</b>		
Für max. Anzahl Leitungen	<b>1</b>		
Min. Schirmdurchm.	<b>17 mm</b>		

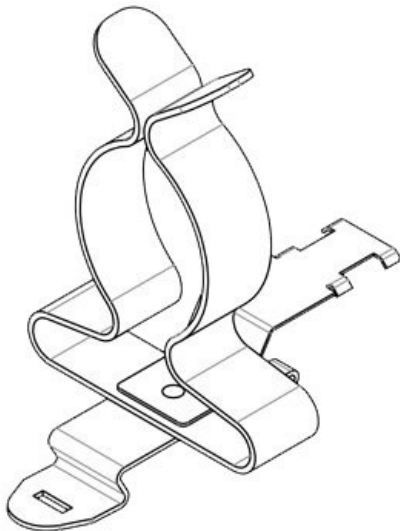


SFZ|SKL 22-30



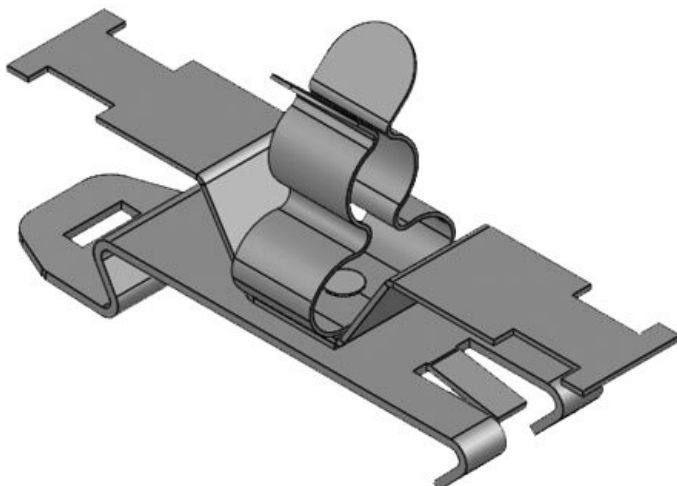
Artikelnummer	<b>36880</b>	Max.	<b>30 mm</b>
EAN	<b>4251269304</b>	Schirmdurchm.	
	<b>965</b>	Länge	<b>71,8 mm</b>
Verpackungseinheit	<b>10</b>	Breite	<b>35 mm</b>
		Höhe	<b>46 mm</b>
Anzahl Schirmklammern	<b>1</b>		
Zugentlastung (nach EN 62444)	<b>1</b>		
Für max. Anzahl Leitungen	<b>1</b>		
Min. Schirmdurchm.	<b>22 mm</b>		

SFZ|SKL 30-38



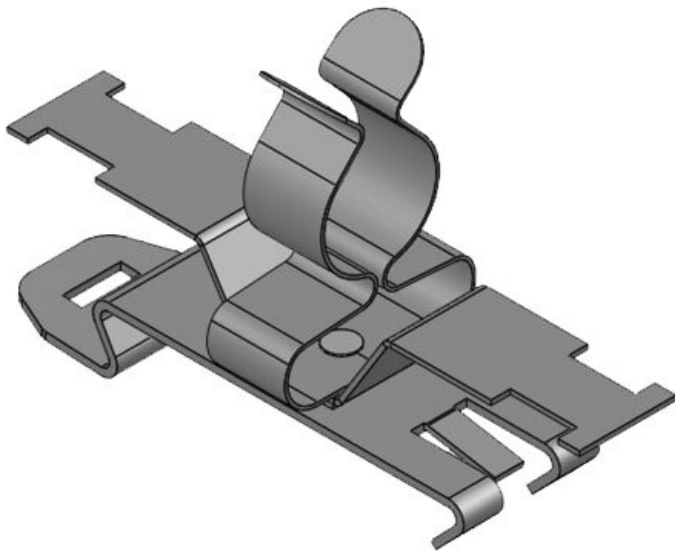
Artikelnummer	<b>36885</b>	Max.	<b>38 mm</b>
EAN	<b>4251269319</b>	Schirmdurchm.	
	<b>105</b>	Länge	<b>71,8 mm</b>
Verpackungseinheit	<b>10</b>	Breite	<b>46,5 mm</b>
		Höhe	<b>68 mm</b>
Anzahl Schirmklammern	<b>1</b>		
Zugentlastung (nach EN 62444)	<b>1</b>		
Für max. Anzahl Leitungen	<b>1</b>		
Min. Schirmdurchm.	<b>30 mm</b>		

SF2Z-M|MSKL 3-12



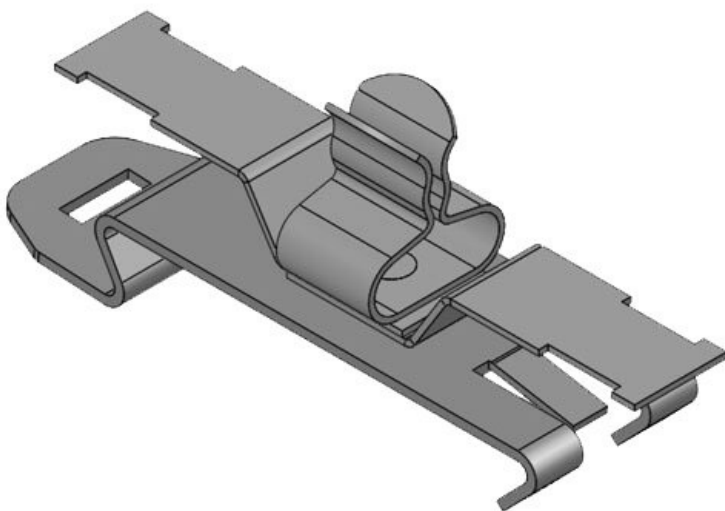
Artikelnummer	<b>37620.150</b>	Min.	<b>3 mm</b>
EAN	<b>4251269321</b>	Schirmdurchm.	
	<b>146</b>	Max.	<b>12 mm</b>
Verpackungseinheit	<b>10</b>	Schirmdurchm.	
		Breite	<b>14,9 mm</b>
Länge	<b>59 mm</b>	Höhe	<b>28,4 mm</b>
Zugentlastung (nach EN 62444)	<b>1</b>	Aufbauhöhe	<b>21,5 mm</b>
Anzahl Schirmklammern	<b>1</b>		
Für max. Anzahl Leitungen	<b>1</b>		

SF2Z-M|MSKL 8-18



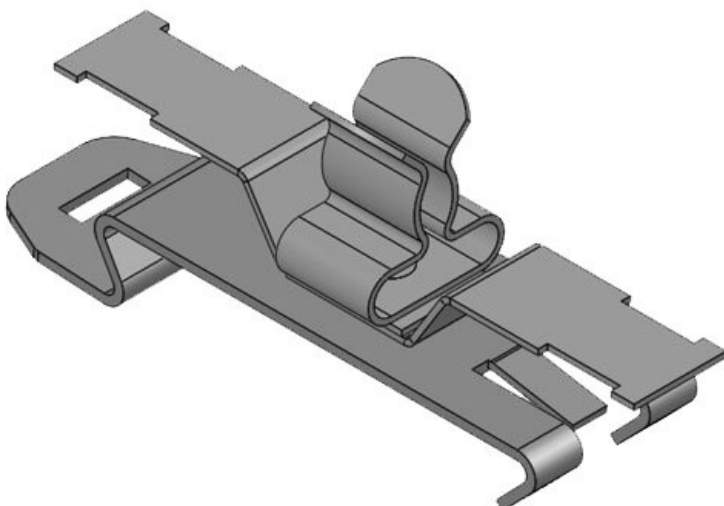
Artikelnummer	<b>37622.150</b>	Min.	<b>8 mm</b>
EAN	<b>4251269321</b>	Schirmdurchm.	
	<b>153</b>	Max.	<b>18 mm</b>
Verpackungseinheit	<b>10</b>	Schirmdurchm.	
Länge	<b>59 mm</b>	Breite	<b>19,7 mm</b>
Zugentlastung 1 (nach EN 62444)	<b>1</b>	Höhe	<b>34,7 mm</b>
Anzahl Schirmklammer	<b>1</b>	Aufbauhöhe	<b>27,7 mm</b>
Für max. Anzahl Leitungen	<b>1</b>		

SF2Z|SKL 1.5-3



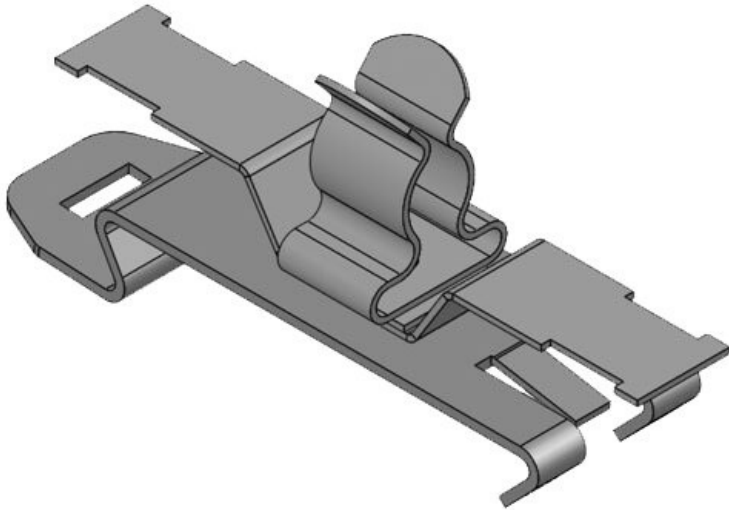
Artikelnummer	<b>36850.150</b>	Max.	<b>3 mm</b>
EAN	<b>4251269321</b>	Schirmdurchm.	
	<b>160</b>	Länge	<b>54,5 mm</b>
Verpackungseinheit	<b>10</b>	Breite	<b>14 mm</b>
Anzahl Schirmklammer	<b>1</b>	Höhe	<b>20,8 mm</b>
Zugentlastung 1 (nach EN 62444)	<b>1</b>	Aufbauhöhe	<b>13,9 mm</b>
Für max. Anzahl Leitungen	<b>1</b>		
Min. Schirmdurchm.	<b>1,5 mm</b>		

SF2Z|SKL 3-6



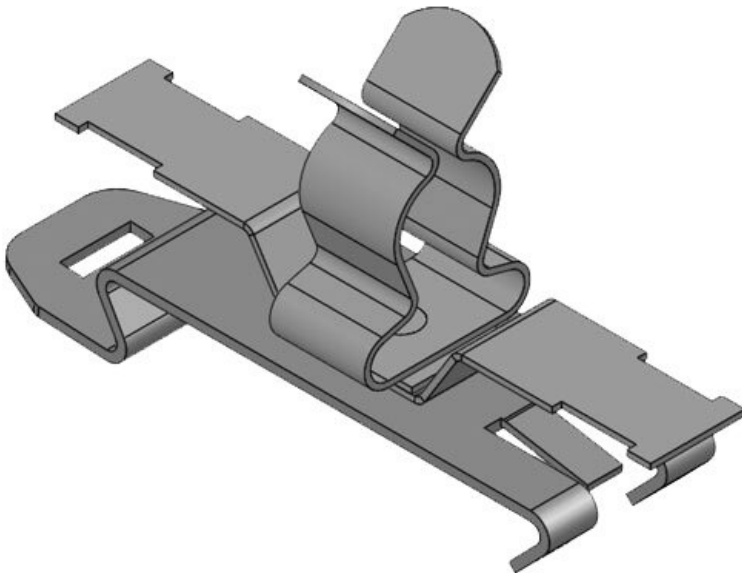
Artikelnummer	<b>36855.150</b>	Max.	<b>6 mm</b>
EAN	<b>4251269321</b>	Schirmdurchm.	
	<b>177</b>	Länge	<b>54,5 mm</b>
Verpackungseinheit	<b>10</b>	Breite	<b>14 mm</b>
Anzahl Schirmklammer	<b>1</b>	Höhe	<b>21,4 mm</b>
Zugentlastung 1 (nach EN 62444)	<b>1</b>	Aufbauhöhe	<b>14,5 mm</b>
Für max. Anzahl Leitungen	<b>1</b>		
Min. Schirmdurchm.	<b>3 mm</b>		

SF2Z|SKL 6-8



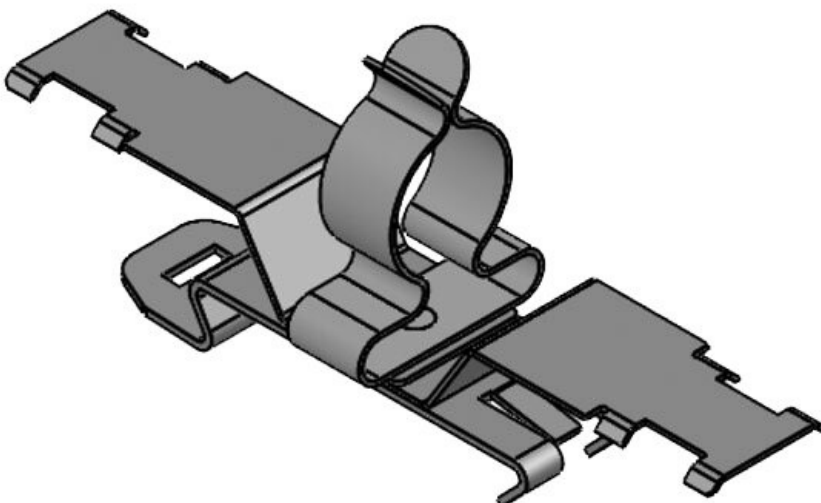
Artikelnummer	<b>36860.150</b>	Max.	<b>8 mm</b>
EAN	<b>4251269321</b>	Schirmdurchm.	
	<b>184</b>	Länge	<b>54,5 mm</b>
Verpackungseinheit	<b>10</b>	Breite	<b>14 mm</b>
Anzahl	<b>1</b>	Höhe	<b>22,9 mm</b>
Schildklammer		Aufbauhöhe	<b>16 mm</b>
Zugentlastung 1 (nach EN 62444)			
Für max. Anzahl Leitungen	<b>1</b>		
Min. Schirmdurchm.	<b>6 mm</b>		

SF2Z|SKL 8-11



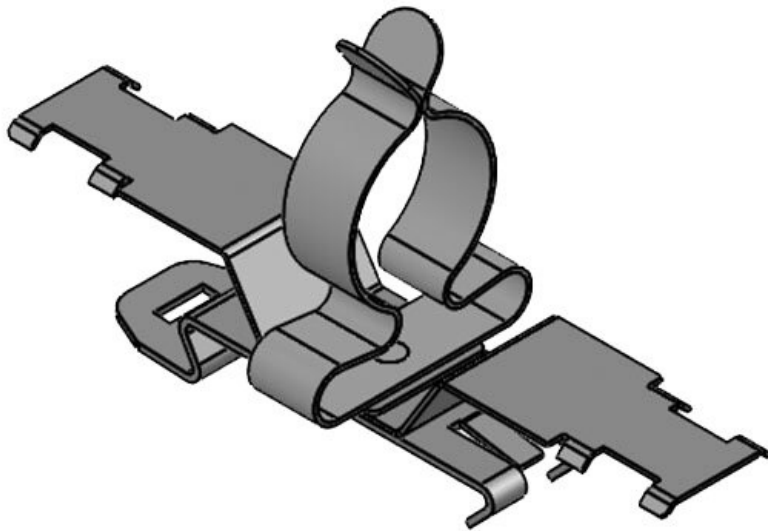
Artikelnummer	<b>36865.150</b>	Max.	<b>11 mm</b>
EAN	<b>4251269321</b>	Schirmdurchm.	
	<b>191</b>	Länge	<b>54,5 mm</b>
Verpackungseinheit	<b>10</b>	Breite	<b>14 mm</b>
Anzahl	<b>1</b>	Höhe	<b>27,9 mm</b>
Schildklammer		Aufbauhöhe	<b>21 mm</b>
Zugentlastung 1 (nach EN 62444)			
Für max. Anzahl Leitungen	<b>1</b>		
Min. Schirmdurchm.	<b>8 mm</b>		

SF2Z|SKL 11-17



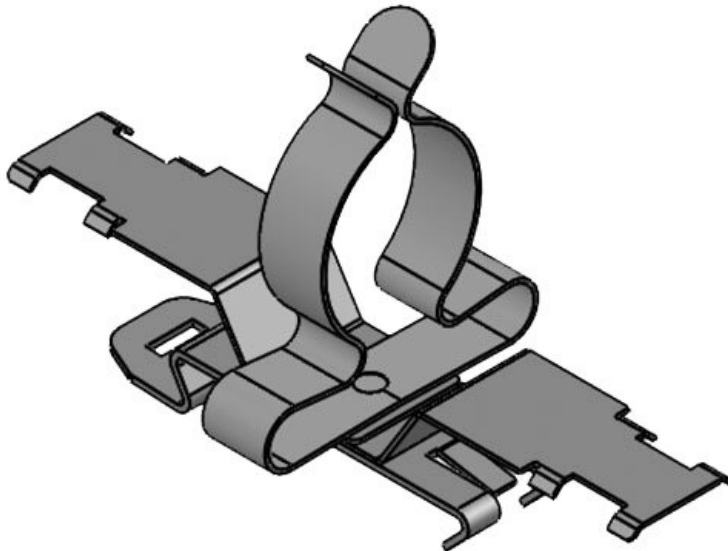
Artikelnummer	<b>36870.150</b>	Max.	<b>17 mm</b>
EAN	<b>4251269321</b>	Schirmdurchm.	
	<b>207</b>	Länge	<b>80 mm</b>
Verpackungseinheit	<b>10</b>	Breite	<b>21 mm</b>
Anzahl	<b>1</b>	Höhe	<b>34,9 mm</b>
Schildklammer		Aufbauhöhe	<b>28 mm</b>
Zugentlastung 1 (nach EN 62444)			
Für max. Anzahl Leitungen	<b>1</b>		
Min. Schirmdurchm.	<b>11 mm</b>		

SF2Z|SKL 17-22



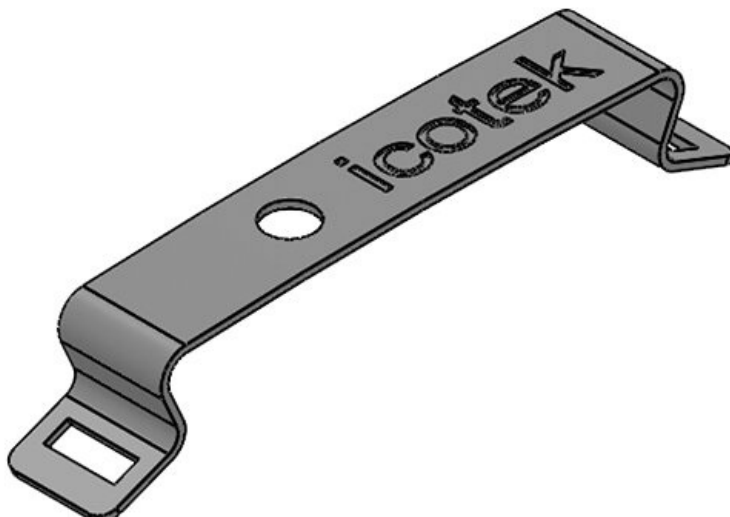
Artikelnummer	<b>36875.150</b>	Max.	<b>22 mm</b>
EAN	<b>4251269321</b>	Schirmdurchm.	
	<b>214</b>	Länge	<b>80 mm</b>
Verpackungseinheit	<b>10</b>	Breite	<b>26,5 mm</b>
Anzahl	<b>1</b>	Höhe	<b>42,4 mm</b>
Schirmklammer		Aufbauhöhe	<b>35,5 mm</b>
Zugentlastung (nach EN 62444)	<b>1</b>		
Für max. Anzahl Leitungen	<b>1</b>		
Min. Schirmdurchm.	<b>17 mm</b>		

SF2Z|SKL 22-30



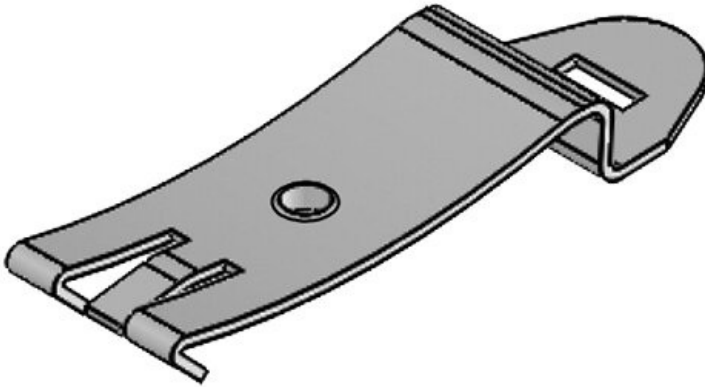
Artikelnummer	<b>36880.150</b>	Max.	<b>30 mm</b>
EAN	<b>4251269321</b>	Schirmdurchm.	
	<b>221</b>	Länge	<b>80 mm</b>
Verpackungseinheit	<b>10</b>	Breite	<b>35 mm</b>
Anzahl	<b>1</b>	Höhe	<b>47 mm</b>
Schirmklammer		Aufbauhöhe	<b>40,1 mm</b>
Zugentlastung (nach EN 62444)	<b>1</b>		
Für max. Anzahl Leitungen	<b>1</b>		
Min. Schirmdurchm.	<b>22 mm</b>		

SFS lose M3



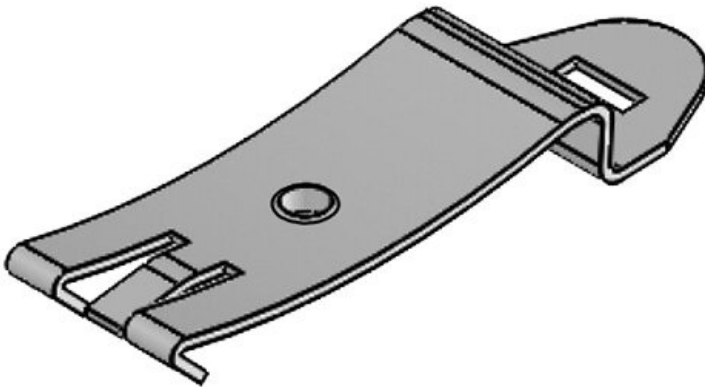
Artikelnummer	<b>36229</b>	Durchmesser	<b>3,2 mm</b>
EAN	<b>4251269302</b>	Schraublöcher	
	<b>237</b>		
Verpackungseinheit	<b>10</b>		
Länge	<b>43,4 mm</b>		
Breite	<b>7 mm</b>		
Höhe	<b>8,5 mm</b>		
Anzahl	<b>1</b>		
Schraublöcher			

MF lose M4



Artikelnummer **36230** Durchmesser **4,1 mm**  
EAN **4251269302** Schraublöcher  
**244** Gewinde **M4**  
Verpackungsei **10**  
nheit  
Länge **50,3 mm**  
Breite **14 mm**  
Höhe **6,8 mm**  
Anzahl **1**  
Schraublöcher

MF lose M5



Artikelnummer **36221** Durchmesser **5,1 mm**  
EAN **4251269319** Schraublöcher  
**167** Gewinde **M5**  
Verpackungsei **10**  
nheit  
Länge **50,3 mm**  
Breite **14 mm**  
Höhe **6,8 mm**  
Anzahl **1**  
Schraublöcher